

**ТЕВО**<sup>®</sup>  
t e c h n i c s

## **ТЕХНИЧЕСКИЙ ПАСПОРТ ИЗДЕЛИЯ**

Разборные компрессионные фитинги





## ВНИМАТЕЛЬНО ПРОЧИТАЙТЕ ПЕРЕД МОНТАЖОМ И ЭКСПЛУАТАЦИЕЙ

### ОСТАВЛЯЕМ ЗА СОБОЙ ПРАВО НА ИЗМЕНЕНИЯ!

Вследствие постоянного технического совершенствования возможны незначительные изменения в рисунках, функциональных решениях и технических параметрах.

## 1. НАЗНАЧЕНИЕ И ОБЛАСТЬ ПРИМЕНЕНИЯ

Полипропиленовые разборные компрессионные фитинги TEBO technics предназначены для монтажа напорных и безнапорных трубопроводов из полиэтиленовых труб, в том числе для холодного водоснабжения с рабочим давлением до 16 атм (для DN от 20 до 63 мм) и 10 атм (для DN 75, 90 и 110 мм) при 20 °С.

### Область применения:

- Орошение сельскохозяйственных земель и теплиц;
- Монтаж систем кондиционирования и очистки воздуха;
- Строительство бассейнов;
- Монтаж систем питьевого водоснабжения и трубопроводов для технических жидкостей, которые не разрушают полиэтилен.

## 2. КОНСТРУКЦИЯ И МАТЕРИАЛЫ

Корпус компрессионного фитинга TEBO technics (6) отлит из черного полипропилена. Соединение накидной гайки (1) и корпуса (6) осуществляется при помощи трапецевидной резьбы, позволяющей выдерживать большие осевые нагрузки. Накидная гайка (1) произведена из полипропилена синего цвета, который имеет высокую прочность. Уплотнительное кольцо круглого сечения (4) изготовлено из бутадиен-нитрильного каучука (NBR) обеспечивает герметичное соединение ПЭ трубы с корпусом фитинга. Запрессовывающая втулка (3) из полипропилена удерживает уплотнительное кольцо (4) в фиксированном положении. Разрезное зажимное кольцо (2) отлито из полиацетата — материала, который обладает более высокой твердостью, чем полиэтилен. Благодаря специальному профилю внутренней поверхности, зажимное кольцо (2) предотвращает выдавливание полиэтиленовой трубы (5) из корпуса (6) внутренним давлением воды.

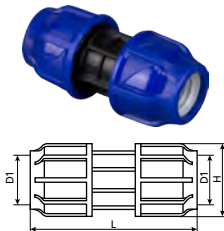


### 3. ГИГИЕНИЧЕСКАЯ БЕЗОПАСНОСТЬ

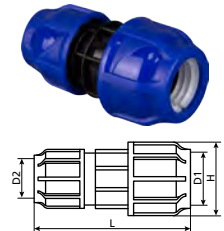
Все компоненты фитингов производятся из материалов, которые подходят для транспортировки питьевой воды и соответствуют международным стандартам ISO 9001.

### 4. АССОРТИМЕНТ И ГАБАРИТНЫЕ РАЗМЕРЫ


#### МУФТА СОЕДИНИТЕЛЬНАЯ РАЗЪЕМНАЯ

Чертеж/Изображение	Артикул	D1, мм	L, мм	H, мм	Упак., шт.
	017030102	20	84	44	30/330
	017030103	25	98	52	15/210
	017030104	32	113	62	10/120
	017030105	40	131	72	6/84
	017030106	50	166	86	1/50
	017030107	63	205	104	1/28
	017030108	75	232	131	1/16
	017030109	90	257	154	1/8
	017030110	110	299	183	1/5

#### МУФТА ПЕРЕХОДНАЯ РАЗЪЕМНАЯ

Чертеж/Изображение	Артикул	D1xD2, мм x мм	L, мм	H, мм	Упак., шт.
	017030201	25x20	98	52	20/240
	017030202	32x20	107	62	10/180
	017030203	32x25	111	62	10/160
	017030215	40x20	115	72	10/110
	017030204	40x25	125	72	10/110
	017030205	40x32	129	72	8/88
	017030216	50x25	138	86	1/70
	017030206	50x32	151	86	1/70
	017030207	50x40	157	86	1/60
	017030217	63x25	150	105	1/40
	017030218	63x32	170	105	1/40
	017030208	63x40	177	105	1/40
	017030209	63x50	195	105	1/30
	017030210	75x50	198	131	1/18
	017030211	75x63	213	131	1/18
	017030212	90x63	229	154	1/10
	017030213	90x75	245	154	1/10
017030219	110x63	244	181	1/6	
017030220	110x75	267	181	1/6	
017030214	110x90	280	181	1/6	

#### ЗАГЛУШКА

Чертеж/Изображение	Артикул	D1, мм	L, мм	H, мм	Упак., шт.
	017033002	20	49	44	40/640
	017033003	25	55	52	30/390
	017033004	32	63	62	20/240
	017033005	40	70	72	10/150
	017033006	50	89	87	1/84
	017033007	63	112	105	1/56
	017033009	90	139	154	1/16
	017033010	110	159	182	1/16

## МУФТА ПЕРЕХОДНАЯ ВР



Чертеж/Изображение	Артикул	D1 хК, мм х дюйм	L, мм	H, мм	Упак., шт.
	017030302	20x1/2	59	44	50/600
	017030303	20x3/4	59	44	40/560
	017030304	25x1/2	60	52	30/360
	017030305	25x3/4	66	52	30/360
	017030306	25x1	69	52	25/325
	017030308	32x3/4	76	62	15/210
	017030309	32x1	78	62	15/210
	017030310	40x1	88	72	10/140
	017030311	40x1.1/4	88	72	10/130
	017030312	50x1.1/4	107	87	1/80
	017030313	50x1.1/2	109	86	1/80
	017030319	63x1.1/2	130	104	1/48
	017030314	63x2	137	104	1/48
	017030320	75x2	150	131	1/27
	017030315	75x2.1/2	160	131	1/27
	017030316	90x2.1/2	163	154	1/14
	017030317	90x3	182	154	1/14
	017030321	110x3	188	183	1/8
	017030318	110x4	192	183	1/8

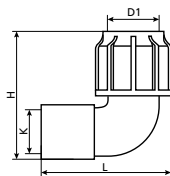
## МУФТА ПЕРЕХОДНАЯ НР



Чертеж/Изображение	Артикул	D1 хК, мм х дюйм	L, мм	H, мм	Упак., шт.
	017030402	20x1/2	60	44	50/600
	017030403	20x3/4	57	44	50/600
	017030404	25x1/2	65	52	30/360
	017030405	25x3/4	67	52	30/360
	017030406	25x1	70	52	30/330
	017030407	32x1/2	71	62	15/240
	017030408	32x3/4	78	62	15/240
	017030409	32x1	79	62	15/210
	017030410	32x1.1/4	83	62	15/210
	017030411	40x1	88	72	10/130
	017030412	40x1.1/4	91	72	10/130
	017030413	40x1.1/2	95	72	10/130
	017030414	50x1.1/4	110	86	1/80
	017030415	50x1.1/2	114	86	1/80
	017030423	63x1.1/2	128	104	1/48
	017030417	63x2	134	104	1/48
	017030424	63x2.1/2	133	104	1/46
	017030418	75x2	148	131	1/27
	017030419	75x2.1/2	156	131	1/27
	017030420	75x3	165	131	1/24
	017030425	90x2.1/2	163	154	1/16
	017030421	90x3	172	154	1/14
	017030422	110x4	190	181	1/10
	017030422	110x4	190	181	1/10

**ОТВОД РАЗЪЁМНЫЙ ВР**

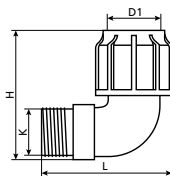
Чертеж/Изображение



Артикул	D1xK, мм x дюйм	L, мм	H, мм	Упак., шт.
017030602	20x1/2	74	72	40/520
017030603	20x3/4	74	60	40/480
017030604	25x1/2	82	60	25/325
017030605	25x3/4	82	62	25/325
017030615	25x1	85	70	20/260
017030607	32x3/4	102	76	15/180
017030608	32x1	100	80	10/160
017030616	40x1	117	96	8/96
017030609	40x1.1/4	117	95	8/96
017030617	50x1.1/4	145	111	1/65
017030610	50x1.1/2	145	111	1/65
017030619	63x1.1/2	181	123	1/35
017030611	63x2	179	132	1/35
017030620	75x2	218	165	1/15
017030612	75x2.1/2	215	165	1/15
017030621	75x3	215	176	1/15
017030622	90x2.1/2	250	185	1/10
017030613	90x3	251	193	1/10
017030623	90x4	250	193	1/10
017030614	110x4	294	219	1/6

**ОТВОД РАЗЪЁМНЫЙ НР**

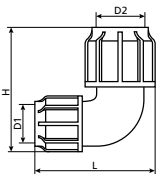
Чертеж/Изображение



Артикул	D1xK, мм x дюйм	L, мм	H, мм	Упак., шт.
017030702	20x1/2	70	62	40/520
017030703	20x3/4	70	60	40/520
017030704	25x1/2	77	70	25/325
017030705	25x3/4	78	68	25/325
017030706	25x1	80	78	25/250
017030708	32x3/4	95	80	15/210
017030709	32x1	80	78	15/180
017030717	40x1	104	97	10/110
017030710	32x1.1/4	98	91	15/165
017030711	40x1.1/4	111	100	10/110
017030712	50x1.1/2	143	118	1/70
017030718	63x1.1/2	169	132	1/40
017030713	63x2	169	139	1/40
017030719	75x2	210	153	1/15
017030714	75x2.1/2	209	157	1/15
017030720	75x3	207	165	1/15
017030721	90x2.1/2	237	204	1/10
017030715	90x3	237	204	1/10
017030722	90x4	243	195	1/10
017030716	110x4	290	220	1/6

## ОТВОД РАЗЪЕМНЫЙ

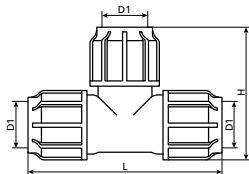
Чертеж/Изображение



Артикул	D1, мм	L, мм	H, мм	Упак., шт.
017030502	20	78	78	25/325
017030503	25	88	88	15/180
017030504	32	109	109	8/112
017030505	40	122	122	6/72
017030506	50	154	154	1/40
017030507	63	186	186	1/20
017030508	75	230	230	1/10
017030509	90	261	261	1/6
017030510	110	317	317	1/3

## ТРОЙНИК СОЕДИНИТЕЛЬНЫЙ РАЗЪЕМНЫЙ

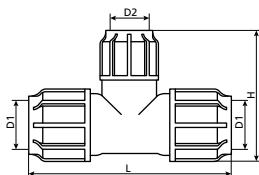
Чертеж/Изображение



Артикул	D1, мм	L, мм	H, мм	Упак., шт.
017031002	20	113	79	15/195
017031003	25	129	90	10/110
017031004	32	154	109	4/76
017031005	40	172	122	4/44
017031006	50	223	154	1/27
017031007	63	275	189	1/17
017031008	75	323	228	1/7
017031009	90	260	260	1/5
017031010	110	450	225	1/2

## ТРОЙНИК ПЕРЕХОДНОЙ РАЗЪЕМНЫЙ

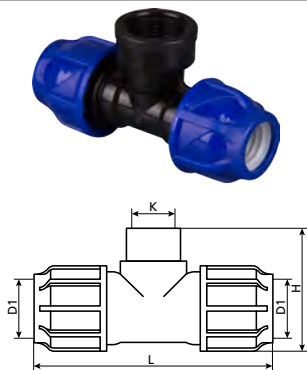
Чертеж/Изображение



Артикул	D1xD2xD1, мм x мм x мм	L, мм	H, мм	Упак., шт.
017031101	25x20x25	120	80	10/140
017031103	32x20x32	156	94	6/90
017031111	32x25x32	156	99	6/84
017031114	40x25x40	175	110	6/52
017031121	40x32x40	175	122	6/48
017031122	50x25x50	225	142	1/30
017031123	50x32x50	232	142	1/30
017031131	50x40x50	223	139	1/27
017031133	63x25x63	278	144	1/17
017031134	63x32x63	269	152	1/17
017031135	63x40x63	274	159	1/17
017031136	63x50x63	279	171	1/17
017031140	75x50x75	310	187	1/9
017031141	75x63x75	312	200	1/9
017031145	90x63x90	366	238	1/4
017031146	90x75x90	366	250	1/4
017031150	110x75x110	450	265	1/3
017031151	110x90x110	445	300	1/3

**ТРОЙНИК ПЕРЕХОДНОЙ ВР**

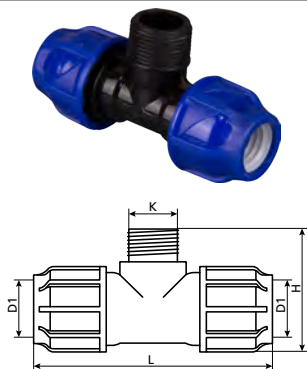
Чертеж/Изображение



Артикул	D1xKxD1, мм x дюйм x мм	L, мм	H, мм	Упак., шт.
017031202	20x1/2x20	113	54	20/280
017031203	25x1/2x25	113	65	10/180
017031204	25x3/4x25	126	65	10/160
017031214	32x1/2x32	157	76	8/96
017031205	32x3/4x32	156	76	8/96
017031206	32x1x32	154	83	8/96
017031207	40x1x40	177	95	4/60
017031208	40x1.1/4x40	175	95	4/60
017031217	50x1x50	223	112	1/35
017031218	50x1.1/4x50	278	136	1/35
017031209	50x1.1/2x50	219	110	1/35
017031220	63x1.1/4x63	278	136	1/18
017031221	63x1.1/2x63	282	134	1/18
017031210	63x2x63	276	130	1/18
017031222	75x2x75	312	156	1/9
017031211	75x2.1/2x75	312	158	1/9
017031223	90x2.1/2x90	370	188	1/6
017031212	90x3x90	365	195	1/6
017031224	110x3x110	445	208	1/4
017031213	110x4x110	450	215	1/4

**ТРОЙНИК ПЕРЕХОДНОЙ НР**

Чертеж/Изображение



Артикул	D1xKxD1, мм x дюйм x мм	L, мм	H, мм	Упак., шт.
017031302	20x1/2x20	113	60	20/280
017031303	20x3/4x20	113	60	20/260
017031304	25x1/2x25	127	67	10/160
017031305	25x3/4x25	127	70	10/160
017031306	25x1x25	127	70	10/160
017031314	32x3/4x32	157	80	8/88
017031307	32x1x32	153	83	8/88
017031315	40x1x40	174	95	4/64
017031308	40x1.1/4x40	179	98	4/64
017031316	40x1.1/2x40	174	95	4/64
017031318	50x1.1/4x50	220	108	1/35
017031309	50x1.1/2x50	223	110	1/35
017031319	50x2x50	220	114	1/35
017031320	63x1.1/2x63	276	131	1/18
017031310	63x2x63	276	132	1/18
017031321	75x2x75	328	150	1/9
017031311	75x2.1/2x75	318	162	1/9
017031322	75x3x75	318	170	1/9
017031323	90x2.1/2x90	365	185	1/5
017031312	90x3x90	365	190	1/5
017031324	90x4x90	365	195	1/5
017031325	110x3x110	450	216	1/4
017031313	110x4x110	444	220	1/4



## 5. УКАЗАНИЯ ПО МОНТАЖУ

### Первый способ сборки

1. Проверить наличие и положение всех компонентов фитинга (уплотнительное кольцо **поз. 5**, запрессовывающая втулка **поз. 4**, зажимное кольцо **поз. 3**). ПЭ труба должна соответствовать ГОСТ 32415-2013, быть чистой, без грязи, заусенцев и масел на своей поверхности.

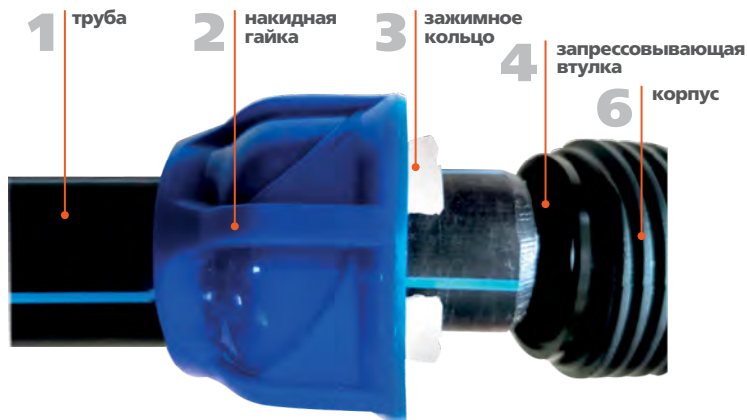


2. Отрезать трубу под прямым углом и удалить заусенцы.



3. Снять фаску с торца ПЭ трубы (примерно 15°).  
Фаска выполняет **две функции**: защищает уплотнительное кольцо от возможного повреждения острой кромкой торца трубы и облегчает вдавливание трубы в корпус фитинга через внутреннее отверстие уплотнительного кольца.





4. Наденьте на трубу накидную гайку **поз. 2** и зажимное кольцо **поз. 3**.
5. Вставьте трубу в корпус фитинга до упора.  
**Наиболее частая ошибка при монтаже** – труба вставляется до уплотнительного кольца, а не до упора в корпусе **поз. 6**.  
Требуется нажать и вставить трубу до упора в корпусе **поз. 6**.
6. Затянуть накидную гайку **поз. 2** вручную или с помощью специальных ключей ТЕВО, прикладывая максимально возможную силу. Герметичность соединения достигается благодаря деформации уплотнительного кольца **поз. 5**, которое плотно прижимается к внутренней поверхности корпуса **поз. 6** и наружной поверхности ПЭ трубы **поз. 1**.

При отсутствии фаски такой способ сборки иногда приводит к тому, что уплотнительное кольцо не натягивается на трубу, а заталкивается торцом трубы внутрь корпуса фитинга. Герметичность соединения при такой сборке теряется.

Кольцо должно быть между наружным диаметром трубы и внутренним диаметром корпуса фитинга. Этого можно избежать, используя Второй способ сборки.

### Второй способ сборки

С 1–2 этапы аналогичны первому способу сборки.



- Прилагая усилие, соединяем корпус фитинга и трубу с надетыми на нее деталями (уплотнительное кольцо **поз. 5**, запрессовывающая втулка **поз. 4**). Необходимо вставить трубу в фитинг до упора.
- Сдвигаем по трубе зажимное кольцо **поз. 3** в упор к запрессовывающей втулке **поз. 4** и корпусу фитинга **поз. 6**.



- Закручивая накидную гайку **поз. 2** по резьбе корпуса фитинга, плотно прижимаем внутренние зубчики зажимного кольца **поз. 3** к наружной поверхности трубы. Тем самым предотвращаем возможность выдавливания внутренним давлением трубы **поз. 1** из корпуса фитинга **поз. 6**.

## 6. УКАЗАНИЯ ПО ИСПЫТАНИЮ

В соответствии с требованиями СП 30.13330 по окончании монтажных работ необходимо проведение гидравлических испытаний.

Перед началом испытания трубопроводы подвергаются наружному осмотру с целью установить соответствие смонтированных трубопроводов проекту и готовность их к испытаниям.

При осмотре проверяют состояние монтажных соединений, правильность установки арматуры, опор и подвесок, легкость открывания и закрывания ее запорных устройств, возможность удаления воздуха из трубопровода, заполнение его водой и опорожнения после испытаний.

Для полиэтиленовых труб испытания необходимо проводить при температуре окружающего воздуха не ниже 0 °С.

Метод испытания трубопроводов должен быть указан в проекте. При отсутствии таких указаний в проекте испытывать трубопровод из полимерных материалов, как правило, следует гидравлическим способом.

**Внимание!** Запрещены любые гидравлические испытания (как водой, так и воздухом) полиэтиленовых труб при температуре ниже 0 °С!

Проведение монтажных работ должно осуществляться квалифицированными специалистами специализированных организаций.

## 7. УСЛОВИЯ ХРАНЕНИЕ И ТРАНСПОРТИРОВКА

В соответствие с ГОСТ 19433 полипропиленовые фитинги не относятся к категории опасных грузов, что допускает их перевозку любым видом транспорта в соответствии с правилами перевозки грузов, действующими на данном виде транспорта. Во избежание повреждения изделий их следует укладывать на ровную поверхность без острых выступов и неровностей. Сбрасывание изделий с транспортных средств не допускается.

Хранение полипропиленовых фитингов должно производиться по условиям 5 (ОЖ4), раздела 10 ГОСТ 15150 в проветриваемых навесах или помещениях. При хранении фитинги должны быть защищены от воздействия прямых солнечных лучей.

Погрузка и разгрузка допускается только при температуре выше -10 °С. Для транспортировки при температуре от -11 до -20 °С необходимо принять специальные меры для предотвращения передачи механических нагрузок на фитинги. Запрещается транспортировать изделия при температуре ниже -21 °С.

## 8. УТИЛИЗАЦИЯ

Утилизация изделия (переплавка, захоронение, перепродажа) производится в порядке, установленном Законами РФ от 04 мая 1999 г. № 96-ФЗ «Об охране атмосферного воздуха» (в редакции от 01.01.2015 г.), от 24 июня 1998 г. № 89-ФЗ «Об отходах производства и потребления» (в редакции от 01.02.2015 г.), от 10 января 2002 г. № 7-ФЗ «Об охране окружающей среды» (в редакции от 01.01.2015 г.), а также другими российскими и региональными нормами, актами, правилами, распоряжениями и пр., принятыми во исполнение указанных законов.

## 9. ГАРАНТИЙНЫЕ ОБЯЗАТЕЛЬСТВА

В соответствие со статьями 5, 19 и 21 Закона РФ от 07.02.1992 № 2300-1 (ред. от 18.04.2018) «О защите прав потребителей» установлена гарантийная ответственность фирмы-продавца за качество проданного товара.

Гарантийный срок исчисляется в 18 месяцев после продажи товара фирмой-продавцом.

Вопросы, связанные с обменом и возвратом товара решаются в соответствии с Законом «О защите прав потребителей».

## ГАРАНТИЙНЫЙ ТАЛОН

Наименование товара: *Разборные компрессионные фитинги*

Артикул, типоразмер: .....

Название и адрес торгующей организации: .....

Дата продажи «.....».....20.....г.    Подпись продавца.....

### М.П.

С условиями гарантии СОГЛАСЕН:

ПОКУПАТЕЛЬ .....  
(подпись) (расшифровка подписи)

По вопросам гарантийного ремонта, рекламации и претензий, обращаться по адресу: 129626, Россия, г. Москва, 1-й Рижский переулок, 2Г.

Тел., факс: +7(495)287-96-96    <http://www.alterplast.ru>    [info@alterplast.ru](mailto:info@alterplast.ru)

При предъявлении претензий к качеству товара, покупатель представляет следующие документы:

1. Заявление в произвольной форме, в котором указываются:
  - название организации или Ф.И.О. покупателя;
  - фактический адрес покупателя и контактный телефон;
  - название и адрес организации, производившей монтаж;
  - адрес установки изделия;
  - краткое описание дефекта.
2. Документ, подтверждающий покупку изделия (накладная, квитанция);
3. Фотографии неисправного изделия;
4. Акт гидравлического испытания системы, в которой монтировалось изделие.

### ОТМЕТКА О ВОЗВРАТЕ ИЛИ ОБМЕНЕ ТОВАРА:

Причина обращения: .....

.....

.....

Дата обращения: «.....».....20.....г.







**Производитель:** «NINGBO IRRIPLAST IRRIGATION SYSTEMS CO.,LTD».

**Адрес производителя:** No.4, Xishan Road, Huangjianshan Development Zone, Yuyao, Zhejiang, China.

**Импортер:** АО «ТВВД».

**Адрес импортера:** 127287, Российская Федерация, город Москва, проезд Петровско-Разумовский, дом 16, этаж 1, помещение VI, комнаты 2-6.

**Торговая марка:** TEBO technics.

**Диапазон типоразмеров:** от 20 мм до 110 мм.